



RÉSOLUTION MUNICIPALITÉ DE SAINT-ANDRÉ-DE-RESTIGOUCHE MRC D'AVIGNON

Extrait de la séance ordinaire du conseil Municipal de Saint-André-de-Restigouche le 10 mai 2021, tenus devant public à l'école no :1 endroit habituel à 19h00. Sous la présidence du maire : Madame Doris Deschênes et les conseillers suivants présents :

Roch Gohier, Élise Kelly, Jacques-André Brunet, Lucille Raymond, Simon Deschênes-Jones, Jean-Paul Landry

Aussi Présentes : Johannie Tremblay, Directrice Générale et secrétaire-trésorière

RÉSOLUTION NUMÉRO 085-2021

ADOPTION RÈGLEMENT 006-2021 INTITULÉ « RÈGLEMENT DE LOTISSEMENT »

Il est proposé par Roch Gohier et résolu à l'unanimité des conseillers présents;

Que le conseil municipal adopte le règlement no 006-2021 intitulé « Règlement de lotissement » en conformité avec le règlement du plan d'urbanisme de la municipalité de St-André-de-Restigouche et le schéma d'aménagement de la MRC d'Avignon;

Que la présente résolution ainsi que le règlement no 006-2021 soient transmis à la MRC d'Avignon

Copie conforme du livre des délibérations

Le 12 mai 2021

Sous réserve d'approbation

A handwritten signature in blue ink, reading "Johannie Tremblay", is written over a horizontal line.

Johannie Tremblay

Directrice générale et secrétaire-trésorière

Extrait de procès-verbal
ou
Copie de résolution

Province de Québec
Municipalité régionale de comté Avignon

À la réunion du Conseil de la Municipalité régionale de comté Avignon, Pointe-à-la-Garde, le mercredi 14 juillet 2021 à 20 h à laquelle étaient présents :

Étaient présents :

M. Mathieu Lapointe, préfet et maire de Carleton-sur-Mer
M. Bruce Wafer, préfet suppléant et maire d'Escuminac
M. Pascal Bujold, maire de Pointe-à-la-Croix
Mme Doris Deschênes, maire de St-André-de-Restigouche
Mme Cynthia Dufour, maire de St-Alexis-de-Matapédia
Mme Nicole Lagacé, maire de Matapédia
M. Christian LeBlanc, maire de Maria
M. Ghislain Michaud, maire de St-François-d'Assise
M. Steven Parent, représentant de Carleton-sur-Mer
M. Guy Richard, maire de L'Ascension-de-Patapédia
M. Yvan St-Pierre, maire de Nouvelle

Aussi présent :

M. David Bourdages, directeur général et secrétaire-trésorier

Était absent :

M. David Ferguson, maire de Ristigouche Sud-Est

Résolution n° CM-2021-07-14-405 concernant un certificat de conformité à la Municipalité de Saint-André-de-Restigouche pour le règlement n° 006-2021

CONSIDÉRANT le règlement n° 006-2021 de la Municipalité de Saint-André-de-Restigouche;

CONSIDÉRANT les articles pertinents de la L.A.U.;

EN CONSÉQUENCE

Il est PROPOSÉ par : Cynthia Dufour
et résolu unanimement

CM-2021-07-14-405

Que la MRC Avignon délivre un certificat de conformité à la Municipalité de Saint-André-de-Restigouche pour le règlement n° 006-2021 concernant le règlement de lotissement de la municipalité. Le règlement de lotissement de la Municipalité de Saint-André-de-Restigouche est conforme au schéma d'aménagement de la MRC.

ORIGINAL : Municipalité de Saint-André-de-Restigouche, Johannie Tremblay, directrice générale

c. c.

Guillaume Allard Therrien
Laurent Nadeau

ADOPTÉE
COPIE AUTHENTIQUE
(sous réserve de son approbation)
DONNÉE à St-Omer, ce vingtième
jour de juillet deux mille vingt-et-un



David Bourdages, directeur général
et secrétaire-trésorier

MUNICIPALITÉ DE SAINT-ANDRÉ-DE- RESTIGOUCHE

RÈGLEMENT DE LOTISSEMENT

Règlement numéro 006-2021



PROVINCE DU QUÉBEC
MUNICIPALITÉ DE SAINT-ANDRÉ-
DE-RESTIGOUCHE

RÈGLEMENT NUMÉRO 006-2021
RÈGLEMENT DE LOTISSEMENT



PROJET DE RÈGLEMENT : 8 MARS 2021
AVIS PUBLIC PROJET DE RÈGLEMENT : 10 MARS 2021
AVIS DE MOTION : 12 AVRIL 2021
ADOPTION : 10 MAI 2021
ENTRÉE EN VIGUEUR : 20 JUILLET 2021

Modifications incluses dans ce document

Numéro du règlement	Date d'entrée en vigueur

TABLE DES MATIÈRES

CHAPITRE 1	DISPOSITIONS DÉCLARATOIRES ET INTERPRÉTATIVES	1
1.1	TITRE DU RÈGLEMENT	1
1.2	TERRITOIRE ASSUJETTI.....	1
1.3	PERSONNES TOUCHÉES PAR CE RÈGLEMENT	1
1.4	VALIDITÉ DU RÈGLEMENT	1
1.5	AUTRES LOIS ET RÈGLEMENTS.....	1
1.6	RÈGLES D'INTERPRÉTATION COMMUNES À TOUS LES RÈGLEMENTS.....	1
1.7	DISPOSITIONS ADMINISTRATIVES COMMUNES À TOUS LES RÈGLEMENTS	1
1.8	INCOMPATIBILITÉ ENTRE LES DISPOSITIONS GÉNÉRALES ET LES DISPOSITIONS PARTICULIÈRES	1
1.9	MODE DE DIVISION DU RÈGLEMENT	1
1.10	TERMINOLOGIE	2
CHAPITRE 2	CONDITIONS D'APPROBATION D'UNE OPÉRATION CADASTRALE	3
2.1	CHAMP D'APPLICATION.....	3
2.2	NÉCESSITÉ DE L'APPROBATION.....	3
2.3	CONDITIONS PRÉALABLES À L'APPROBATION D'UN PLAN RELATIF À UNE OPÉRATION CADASTRALE.....	3
2.3.1	Cession de terrain à des fins de voies de circulation	3
2.3.2	Servitudes requises pour fins d'utilités publiques.....	3
2.3.3	Plan de morcellement de terrain	3
2.3.4	Paiement de taxes	3
2.4	MUNICIPALISATION DE RUES PRIVÉES.....	4
CHAPITRE 3	NORMES RELATIVES À LA SUPERFICIE ET AUX DIMENSIONS DES LOTS	5
3.1	DISPOSITIONS GÉNÉRALES	5
3.2	NORMES DE LOTISSEMENT POUR LES LOTS PARTIELLEMENT DESSERVIS ET NON DESSERVIS	5
3.3	NORMES DE LOTISSEMENT POUR LES LOTS DESSERVIS.....	6
3.4	RÈGLES D'EXCEPTION AUX DIMENSIONS MINIMALES DES LOTS.....	6
CHAPITRE 4	LOTS DÉROGATOIRES ET DROITS ACQUIS.....	8
4.1	DÉFINITION D'UN LOT DÉROGATOIRE.....	8
4.2	DISPOSITIONS APPLICABLES À DES OPÉRATIONS CADASTRALES À DES FINS D'AGRANDISSEMENT OU DE MODIFICATION	8
4.3	CONSTRUCTION, TERRAIN OU USAGE	8

CHAPITRE 5	AMÉNAGEMENT DES RUES, DES SENTIERS ET DES ÎLOTS	9
5.1	CHAMPS D'APPLICATION ET GÉNÉRALITÉS	9
5.2	TRACÉ DES RUES EN BORDURE D'UN LAC OU D'UN COURS D'EAU	9
5.3	EMPRISE DES RUES	9
5.4	PENTE LONGITUDINALE DES RUES	9
5.5	RUE SANS ISSUE DE TYPE « CUL-DE-SAC »	9
5.6	INTERSECTIONS DES RUES	9
5.7	RUE PRIVÉE	11
5.8	TRACE DES ÎLOTS	11
5.8.1	Longueur des îlots	11
5.8.2	Largeur des îlots	11
CHAPITRE 6	INFRACTIONS, AMENDES, PROCÉDURES ET RECOURS	12
6.1	DISPOSITIONS GÉNÉRALES	12
CHAPITRE 7	DISPOSITIONS FINALES	13
7.1	ABROGATION DES RÈGLEMENTS	13
7.2	ENTRÉE EN VIGUEUR	13

CHAPITRE 1 DISPOSITIONS DÉCLARATOIRES ET INTERPRÉTATIVES

1.1 TITRE DU RÈGLEMENT

Le présent règlement est intitulé « Règlement de lotissement » et porte le numéro 006-2021

1.2 TERRITOIRE ASSUJETTI

Le présent règlement s'applique à l'ensemble du territoire de la municipalité de Saint-André-de-Restigouche.

1.3 PERSONNES TOUCHÉES PAR CE RÈGLEMENT

Le présent règlement touche toute personne morale de droit public ou de droit privé et tout particulier.

1.4 VALIDITÉ DU RÈGLEMENT

Le conseil municipal décrète le présent règlement dans son ensemble et également chapitre par chapitre, article par article, paragraphe par paragraphe et alinéa par alinéa, de manière à ce que si un chapitre, un article, un paragraphe ou un alinéa de celui-ci était ou devait être en ce jour déclaré nul ou non avenu par un tribunal compétent, les autres dispositions du présent règlement continuent de s'appliquer.

1.5 AUTRES LOIS ET RÈGLEMENTS

Aucune disposition du règlement ne peut être interprétée comme ayant pour effet de soustraire une personne à l'application d'une loi ou d'un règlement du gouvernement du Canada, du Québec ou de la Municipalité régionale de comté.

1.6 RÈGLES D'INTERPRÉTATION COMMUNES À TOUS LES RÈGLEMENTS

Les règles d'interprétation que l'on retrouve au Règlement relatif aux permis et certificats ainsi qu'à l'administration des règlements de zonage, de lotissement et de construction en vigueur s'appliquent au présent règlement et en font partie intégrante comme si ledit chapitre y était reproduit en totalité.

1.7 DISPOSITIONS ADMINISTRATIVES COMMUNES À TOUS LES RÈGLEMENTS

Les dispositions administratives que l'on retrouve au Règlement relatif aux permis et certificats ainsi qu'à l'administration des règlements de zonage, de lotissement et de construction en vigueur s'appliquent au présent règlement et en font partie intégrante comme si ledit chapitre y était reproduit en totalité.

1.8 INCOMPATIBILITÉ ENTRE LES DISPOSITIONS GÉNÉRALES ET LES DISPOSITIONS PARTICULIÈRES

En cas d'incompatibilité entre les dispositions générales pour toutes les zones et les dispositions particulières à une zone, ces dernières s'appliquent et prévalent sur les dispositions générales. De même, en cas d'incompatibilité entre les dispositions générales et les dispositions spécifiques, ces dernières s'appliquent et prévalent sur les dispositions générales.

1.9 MODE DE DIVISION DU RÈGLEMENT

Le présent règlement est d'abord divisé en chapitres numérotés en chiffres arabes. Chaque chapitre peut être divisé en articles numérotés avec deux chiffres et chaque article de deux chiffres peut être divisé par des articles numérotés avec trois chiffres, de façon consécutive, en chiffres arabes. Chaque article est ensuite divisé en paragraphe qui n'est précédé d'aucun chiffre, lettre ni marque particulière. Un paragraphe peut être divisé en alinéa et en sous-alinéas précédés d'une lettre, d'un chiffre ou d'un tiret.

L'exemple suivant illustre le mode de division général du présent règlement :

CHAPITRE :	CHAPITRE 1
ARTICLE :	1.1
ARTICLE :	1.1.1
PARAGRAPHE	Texte
ALINÉA :	a), Alinéa 1 ^o ou alinéa -
SOUS-ALINÉA :	a), Alinéa 1 ^o ou alinéa -

1.10 TERMINOLOGIE

Pour l'interprétation du présent règlement, à moins que le contexte n'indique un sens différent, tout mot, terme ou expression a le sens et la signification qui lui sont attribués à l'article traitant de la terminologie dans le Règlement de zonage en vigueur; si un mot, un terme ou une expression n'y est pas spécifiquement noté, il s'emploie au sens communément attribué à ce mot ou à ce terme.

2.4 MUNICIPALISATION DE RUES PRIVÉES

Le conseil municipal conserve son pouvoir discrétionnaire qui lui est donné par la Loi de municipaliser ou non toute rue privée. Toutefois, le conseil municipal pourra municipaliser une rue seulement si les conditions suivantes sont respectées :

- a) Les terrains adjacents à chaque côté devront être subdivisés en lots distincts;
- b) Les lots à bâtir devront être vendus et construits face à face à partir du début de la rue;
- c) Le tracé de la rue devra être établi sur le terrain par un arpenteur-géomètre, à l'aide de piquets ou autrement pour que son emplacement soit facilement repérable, des bornes de fer qui seront posées de chaque côté à intervalle maximum, de 152 m de même qu'à chaque intersection de rues, s'il s'en trouve dans le projet;
- d) L'infrastructure de l'assiette de la rue sera faite selon les profils longitudinaux et transversaux établis par un ingénieur professionnel ou par toute autre personne qualifiée désignée par le conseil municipal;
- e) La mise en forme aura une largeur minimale de 15 m. La courbure transversale, c'est-à-dire la pente du centre de la rue à la rigole de chaque côté sera de 5 cm. Cette dernière rigole devra être remplacée par un fossé là où les conditions de drainage l'exigent. Si des ruisseaux naturels ont été rencontrés ou déplacés, de nouvelles dispositions seront prises selon les plans et instructions de l'ingénieur ou de toute autre personne qualifiée désignée par le conseil municipal;
- f) À moins d'instructions contraires, les arbres et souches seront enlevés de toute la superficie de la rue à lotir. La municipalité pourra également exiger que tout roc ou roche erratique qui dépasse l'élévation de la rue finie soit enlevé sur toute la superficie de la rue à lotir.

CHAPITRE 3 NORMES RELATIVES À LA SUPERFICIE ET AUX DIMENSIONS DES LOTS

3.1 DISPOSITIONS GÉNÉRALES

Tout nouveau lot autre qu'aux fins de déclarations de copropriété ou pour un cadastre vertical, à l'exception du terrain formant la partie commune, doit être conforme aux dispositions du présent règlement sauf s'il s'agit d'un privilège autorisé en vertu des articles 256.1, 256.2 et 256.3 de la Loi sur l'aménagement et l'urbanisme (L.R.Q., c. A-19.1).

Le résidu résultant de la création d'un lot doit également être conforme aux normes ou faire l'objet d'un remembrement avec un lot contigu conforme ou dérogatoire protégé par droits acquis.

Toute opération cadastrale ne doit pas avoir pour effet de rendre dérogatoire ou aggraver le caractère dérogatoire d'un lot, d'un bâtiment, d'une construction ou d'un ouvrage en vertu du présent règlement ainsi que des règlements de zonage et de construction.

3.2 NORMES DE LOTISSEMENT POUR LES LOTS PARTIELLEMENT DESSERVIS ET NON DESSERVIS

Le tableau 1 indique les dimensions minimales des lots partiellement desservis et non desservis. Le lotissement devra être réalisé sur des terrains destinés à toutes les catégories d'immeubles, mais ne s'applique pas aux terrains requis pour les infrastructures d'électricité, de gaz, de télécommunications et de câblodistribution ni aux terrains destinés à établir la propriété des emplacements dans les cimetières, ni aux terrains destinés à toutes catégories d'immeubles ne nécessitant pas l'alimentation en eau et l'épuration des eaux usées.

Tableau 1 : Normes minimales relatives aux dimensions et à la superficie des lots partiellement desservis et non desservis*

	En bordure d'un lac ou d'un cours d'eau (2)	Ailleurs	En zone agricole
Lot non desservi			
Superficie minimale (m ²)	3 716 m ²	2 787 m ²	2 500 m ²
Frontage minimal (m)	45,72 m	45,72 m	45
Profondeur moyenne minimale (m) (1)	60 m	-	-
Lot partiellement desservi			
Superficie minimale (m ²)	1 858 m ²	1 393,5 m ²	1 393,5 m ²
Frontage minimal (m)	30,48 m	22,86 m	22,86 m
Profondeur moyenne minimale (m)	60 m	-	-

(1) Pour la création des lots riverains, la profondeur exigée des lots adjacents aux lacs et aux cours d'eau à débit régulier est de 60 m. Toutefois, dans le cas où la route est existante, la profondeur minimale des lots pourra être celle correspondant à la distance entre l'emprise de la route et la ligne des hautes eaux, sans toutefois être inférieure à 30 m. Cependant, la norme minimale relative à la superficie devra être maintenue.

(2) Lot en bordure d'un lac ou d'un cours d'eau signifie tout lot dont une partie ou une partie de ses limites est à moins de 300 m d'un lac ou à moins de 100 m d'un cours d'eau assujéti à cette norme et apparaissant sur les plans de base topographique du ministère des Ressources naturelles à l'échelle 1 : 20 000.

Dans la zone agricole permanente, les dimensions minimales des lots prescrites au tableau 1 s'appliquent. Toutefois, les lots qui étaient dérogatoires le 11 mai 1983 (date d'entrée en vigueur du premier RCI de la MRC), sont protégés par droits acquis.

3.3 NORMES DE LOTISSEMENT POUR LES LOTS DESSERVIS

Dans toutes les zones (sauf en zone agricole), les dimensions et superficies minimales suivantes s'appliquent.

Type d'usage	Dimensions et superficies minimales*		
	Frontage minimal (m)	Profondeur moyenne minimale (m)	Superficie minimale (m ²)
Habitation unifamiliale isolée incluant maison mobile et unimodulaire	18	(1)	554
Habitation unifamiliale jumelée *	10	(1)	275
Habitation unifamiliale en rangée *	6	(1)	165
Autres types d'habitation	18	(1)	554
Stations -services	30	(1)	1852
Autre usage	18	(1)	554

* Pour les bâtiments jumelés et en rangée, les dimensions indiquées s'appliquent à chaque unité. Pour les unités localisées aux extrémités, la marge de recul avant doit être ajoutée pour obtenir la largeur minimale du terrain

(1) Les terrains riverains situés à moins de 100 m de la rive d'un cours d'eau ou 300 m de la rive d'un lac qui doivent avoir une profondeur minimale de 45 m. Toutefois, dans le cas où la route est existante, la profondeur minimale des lots pourra être celle correspondant à la distance entre l'emprise de la route et la ligne des hautes eaux, sans toutefois être inférieure à 30 mètres. Cependant, la norme minimale relative à la superficie devra être maintenue

3.4 RÈGLES D'EXCEPTION AUX DIMENSIONS MINIMALES DES LOTS

La superficie et les dimensions minimales des lots prescrites aux articles 3.2 et 3.3 ne s'appliquent pas si toutes les conditions suivantes sont réunies :

1. Le terrain faisant l'objet de l'opération cadastrale constitue un agrandissement à un lot conforme ou dérogatoire et protégé par droits acquis; et
2. Un seul lot résulte de l'opération cadastrale sauf si le terrain est compris dans plusieurs lots originaires dans lequel cas, un seul lot par lot originaire résulte de l'opération cadastrale; et
3. L'opération ne rend pas dérogatoires au présent règlement les lots et les parties de lot restantes contiguës ou conformes.

Tout terrain occupé par plusieurs constructions ou bâtiments principaux peut être cadastré et subdivisé pour séparer les constructions ou bâtiments, et ce, même si la marge latérale exigée au Règlement de zonage ne peut être respectée. Dans ce cas, la limite séparative entre les terrains doit être localisée comme suit :

1. En fonction de l'occupation réelle sur le terrain du ou des bâtiments et constructions;
2. S'il n'existe pas de repères quant à l'occupation du terrain, en séparant l'espace disponible en deux parties égales ou approximativement égales.

Un terrain sur lequel une construction bénéficiant de droits acquis a été érigée avant l'entrée en vigueur du Règlement de lotissement pourra faire l'objet d'un lotissement ou d'un plan de subdivision de la part de son propriétaire, et ce, même si le lot n'a pas les dimensions minimales exigées dans le règlement de lotissement, à la condition que les autres exigences de la zone soient respectées (exception faite des dimensions du lot).

CHAPITRE 4 LOTS DÉROGATOIRES ET DROITS ACQUIS

4.1 DÉFINITION D'UN LOT DÉROGATOIRE

Un lot dérogatoire est un lot dont la superficie ou les dimensions ne sont pas conformes à une disposition du Règlement de lotissement en vigueur.

Un lot dérogatoire aux dispositions du présent Règlement de lotissement est protégé par droits acquis s'il existait ou s'il a fait l'objet d'un permis de lotissement émis avant l'entrée en vigueur de ce règlement et s'il n'a pas déjà été modifié de manière à être rendu conforme au présent Règlement de lotissement.

4.2 DISPOSITIONS APPLICABLES À DES OPÉRATIONS CADASTRALES À DES FINS D'AGRANDISSEMENT OU DE MODIFICATION

Il est permis d'agrandir ou de modifier un terrain dérogatoire protégé par droits acquis si l'agrandissement ou la modification n'a pas pour effet de rendre dérogatoire l'une des dimensions du lot visé par l'agrandissement ou la modification et de tout lot contigu à cedit lot, ni n'aggrave une dérogation existante à l'égard des dimensions du lot visé par l'agrandissement ou la modification et de tout lot contigu à cedit lot.

4.3 CONSTRUCTION, TERRAIN OU USAGE

Toute opération cadastrale qui rend dérogatoire ou qui accroît le caractère dérogatoire d'un lot est prohibée, sauf s'il s'agit d'une correction de numéro de lot ou d'une correction aux dimensions du lot, tel que permis au présent règlement.

CHAPITRE 5 AMÉNAGEMENT DES RUES, DES SENTIERS ET DES ÎLOTS

5.1 CHAMPS D'APPLICATION ET GÉNÉRALITÉS

Les normes exigées dans le présent chapitre s'appliquent à toute rue, qu'elle soit publique ou privée. Les articles 5.3 à 5.8 ne s'appliquent pas dans les zones à dominance Forestière et de Conservation.

5.2 TRACÉ DES RUES EN BORDURE D'UN LAC OU D'UN COURS D'EAU

La distance minimale entre une nouvelle route et un lac ou un cours d'eau, exception faite des voies publiques de circulation conduisant à des débarcadères ou permettant la traverse d'un cours d'eau, est présentée dans le tableau suivant.

Type de services	Distance minimale
Non desservi	75 m
Partiellement desservi	75 m
Desservi	45 m

Les travaux de réfection et de redressement d'une route existante non assujettie à la Loi sur la qualité de l'environnement ou à la Loi sur le régime des eaux, pourront être autorisés lorsqu'il est impossible d'étendre l'emprise du côté de la route non adjacente au cours d'eau, à la condition qu'aucun remplissage ou creusement ne soit effectué dans le lit du cours d'eau et que tout talus érigé dans la bande riveraine soit recouvert de végétation afin de prévenir l'érosion et le ravinement.

5.3 EMPRISE DES RUES

Dans tout projet de lotissement impliquant la création de nouvelle rue (publique ou privée) ou le prolongement de rue existante, la largeur minimale de l'emprise doit être de 15 m.

5.4 PENTE LONGITUDINALE DES RUES

La pente maximale des rues ne pourra pas excéder 12 % et ne doit pas être inférieure à 0,5 %.

À chaque intersection des rues, une pente maximale de 5 % sera permise dans un rayon minimal de 30 m de l'intersection.

5.5 RUE SANS ISSUE DE TYPE « CUL-DE-SAC »

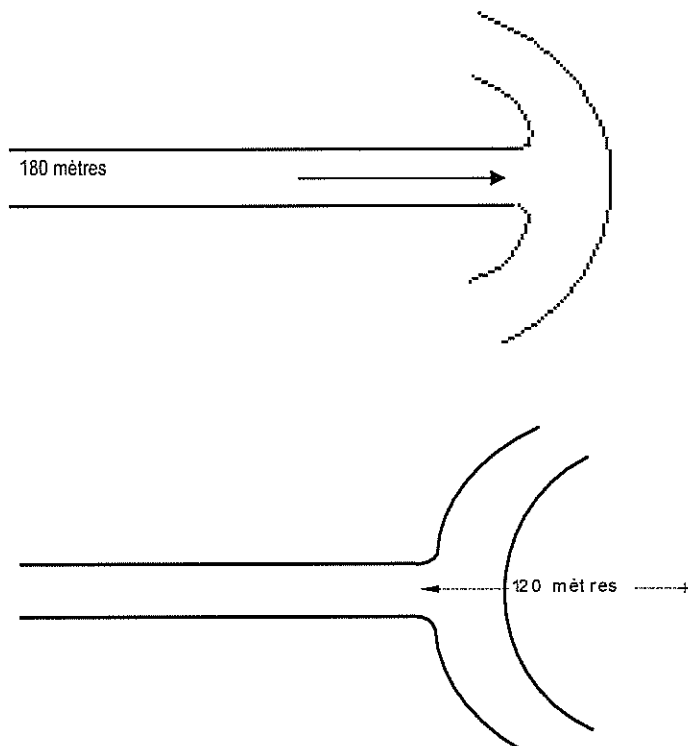
Exceptionnellement, les rues locales peuvent être aménagées en forme de cul-de-sac, dans le cas de terrains, qui, en raison de leur forme, relief ou localisation, ne se prêtent pas à l'ouverture de rues avec issue.

Dans un tel cas, la longueur d'un cul-de-sac ne doit pas dépasser 300 m et il doit se terminer par un rond-point dont le diamètre ne peut être inférieur à 32 m.

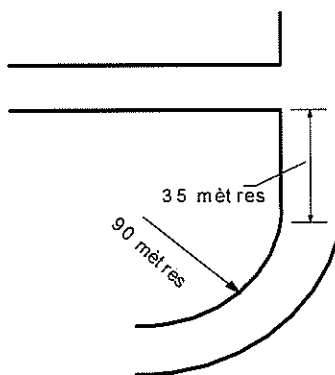
5.6 INTERSECTIONS DES RUES

Les intersections doivent respecter les dispositions suivantes :

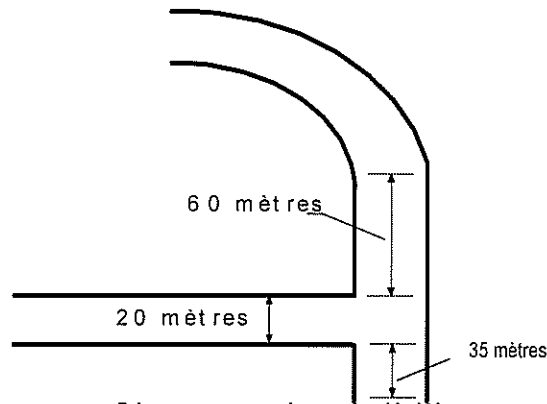
1. L'angle d'intersection ne doit pas être inférieur à 75° ni supérieur à 105°, à moins de la présence d'un lotissement déjà existant lors de l'entrée en vigueur du présent règlement;
2. Aucune intersection ne doit être aménagée du côté intérieur des courbes dont le rayon intérieur est de moins de 180 m ni du côté extérieur de celles dont le rayon extérieur est de moins de 120 m (voir croquis);



3. Aucune courbe de rayon intérieur inférieure à 90 m ne doit être aménagée à moins de 35 m d'une intersection (voir croquis);



4. Toute intersection sur une rue de 20 m d'emprise ou plus doit bénéficier d'un champ de visibilité minimum de 60 m et toute intersection sur une rue de moins de 20 m d'emprise doit bénéficier d'un champ de visibilité minimum de 35 m (voir croquis);



5. Sur une même rue, la distance entre 2 intersections doit être d'un minimum de 60 m.

5.7 RUE PRIVÉE

Une rue privée doit être reliée à une rue publique.

5.8 TRACE DES ILOTS

5.8.1 Longueur des îlots

Sauf dans les zones agricoles, forestières et de conservation, la longueur d'un îlot ne doit pas être supérieure à 400 m. Cette distance peut toutefois être portée à 660 m si un sentier public pour piétons de 3 m de largeur minimale pouvant servir également de voie de secours est prévu vers le milieu pour permettre un accès direct à une rue voisine.

5.8.2 Largeur des îlots

Sauf dans les zones agricoles, forestières et de conservation, la largeur des îlots destinée à la construction d'habitation doit être suffisante pour permettre 2 rangées d'emplacements adossés. Cette largeur doit correspondre à 2 fois la profondeur minimale des emplacements exigée dans le présent règlement.

CHAPITRE 6 INFRACTIONS, AMENDES, PROCÉDURES ET RECOURS

6.1 DISPOSITIONS GÉNÉRALES

Les dispositions relatives aux infractions, amendes, procédures et recours, prescrites au Règlement sur les permis et certificats et sur l'administration des règlements de zonage, de lotissement et de construction s'appliquent pour valoir comme si elles étaient ici au long récitées.

CHAPITRE 7 DISPOSITIONS FINALES

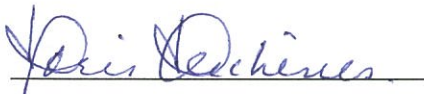
7.1 ABROGATION DES RÈGLEMENTS

Le présent règlement remplace et abroge toute disposition incompatible avec le présent règlement qui pourrait se retrouver dans d'autres règlements antérieurs de la Municipalité. Sans limiter ce qui précède, le Règlement de lotissement no 03-91 et ses amendements sont remplacés.

7.2 ENTRÉE EN VIGUEUR

Le présent règlement entrera en vigueur conformément à la Loi.

FAIT ET PASSÉ À SAINT-ANDRÉ-DE-RESTIGOUCHE, CE 10 MAI 2021.



Doris Deschênes, maire



Johannie Tremblay, directrice générale

